



KELEK®

MULTICONTACTO CON SUPRESOR DE PICOS

MARCA: KELEK

MODELO: MULT-5-W1

IMPORTADO POR: BATTERY MART S.A. DE C.V.

DIRECCIÓN: AV. JOSÉ ELEUTERIO GONZÁLEZ 519,
COL. MITRAS SUR, C.P. 64020, MUN. MONTERREY,
NUEVO LEÓN, MÉXICO. RFC: BMA1310188Q1

HECHO EN CHINA



NOM



ANCE



ESCANEA EL CÓDIGO Y DESCUBRE
LO QUE KELEK TIENE PARA TI



KELEK.MX



KELEK®



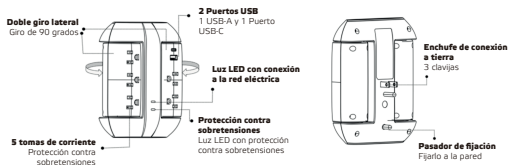
MANUAL DE INSTRUCCIONES

MULTICONTACTO CON SUPRESOR DE PICOS

Gracias por adquirir un producto KELEK. Antes de intentar conectar, operar o ajustar el producto, por favor lea las instrucciones en su totalidad para un uso seguro y adecuado de este producto. Guarde este manual de instrucciones para futuras consultas.

MULT-5-W1

PRODUCTO:



- 125 VCA, 60 Hz, 15 A, 1875 W.
- Salida de clase 2: 5 VCC, 2,4 A.
- 5 tomas de corriente (protección contra sobretensiones).
- 1 puerto USB-A + 1 puerto USB-C.
- Clasificación SPD (dispositivo de protección contra sobretensiones): Tipo 3.
- VPR (tensión nominal): 800 V (L-N, L-G, N-G).
- Protección contra sobretensiones de 735 julios.
- Indicador LED de protección contra sobretensiones.

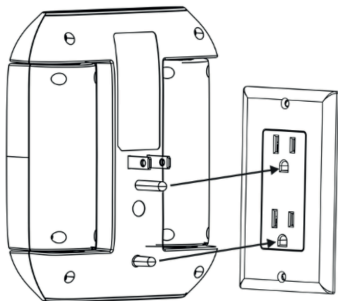
ESPECIFICACIONES TÉCNICAS:

- Enchufe el alargador de pared a una toma de corriente estándar con conexión a tierra.
- 2 PUERTOS USB: Los puertos USB cargan dos dispositivos de manera eficiente, perfectos para teléfonos inteligentes, lectores electrónicos o tabletas.
- Este extensor de 5 enchufes de pared tiene una potencia nominal de 15 amperios a 125 V~ en total. Se pueden conectar cinco dispositivos al enchufe, pero su carga combinada debe ser inferior a 15 amperios a 125 V~ o 1875 vatios.
- Este dispositivo debe enchufarse a una toma de corriente correctamente instalada y con conexión a tierra, de acuerdo con todas las normas y reglamentos.

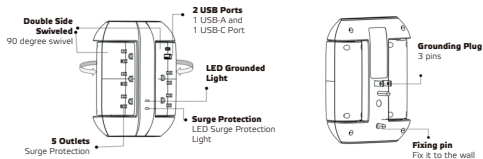
PRECAUCIÓN:

PARA REDUCIR EL RIESGO DE DESCARGA ELÉCTRICA, UTILICE SOLO EN INTERIORES.

- ▶ Debe conectarse a un receptáculo dúplex paralelo interconectado.
- ▶ No debe usarse con receptáculos con interruptor de circuito por falla a tierra ni con luces indicadoras o controles.
- ▶ Para reducir el riesgo de incendio o descarga eléctrica, no utilice este dispositivo con un receptáculo cuyas ranuras no estén alineadas con las clavijas.
- ▶ No instale este dispositivo si no hay al menos 10 metros (30 pies) de cable entre la toma de corriente y el panel de servicio eléctrico. Este dispositivo cuenta con una protección interna que desconecta el componente de protección contra sobretensiones, pero mantiene la alimentación de la carga, que ahora está desprotegida. Si esta situación no es deseable para la aplicación, siga las instrucciones del fabricante para reemplazar el dispositivo.



PRODUCT:



- ▶ 125VAC, 60Hz, 15A, 1875W
- ▶ Class 2 Output: 5Vdc 2.4A
- ▶ 5 electrical outlets (surge protection)
- ▶ 1 USB-A ports +1 USB-C port.
- ▶ SPD (Surge Protection Device) Rating: Type 3
- ▶ VPR (Nominal Voltage Rating): 800V(L-N, L-G, N-G)
- ▶ 735Joules Surge Protection
- ▶ LED surge protection indicator

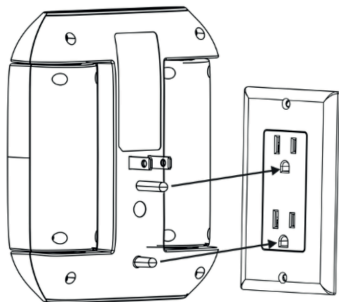
TECHNICAL SPECIFICATIONS:

- ▶ Plug your wall outlet extender into a standard grounded outlet.
- ▶ 2 USB PORTS: The USB ports charge two devices efficiently, perfect for smartphones, e-readers or tablets.
- ▶ This 5 wall outlets extender is rated at 15 amps at 125 V~ total. Five devices may be plugged into the tap, but their combined load must be less than 15 apps at 125 V~ or 1875 watts.
- ▶ This device must be plugged into an outlet that is properly installed and grounded in accordance with all codes ordinances.

CAUTION:

TO REDUCE THE RISK OF ELECTRIC SHOCK, USE ONLY INDOORS.

- It should be plugged into a parallel duplex receptacle that is interconnected.
- Not for use with ground-fault circuit-interrupter receptacles or receptacles with indicator lights or controls.
- To reduce the risk of fire or electric shock, do not use this device with a receptacle in which the slot openings do not align with the blades.
- Do not install this device if there is not at least 10 meters (30 feet) or more of wire between the electrical outlet and the electrical service panel. This device features an internal protection that will disconnect the surge protective component but will maintain power to the load - now unprotected. If this situation is undesirable for the application, follow the manufacturer's instructions for replacing the device.



KELEX®